

★ 自社の事業所を広くPRしませんか？ ★

各務原元気まつり 会員企業紹介コーナー出展募集

日時 平成30年7月28日(土)9:30~17:30

会場 各務原市産業文化センター 1階 エントランスホール

出展内容

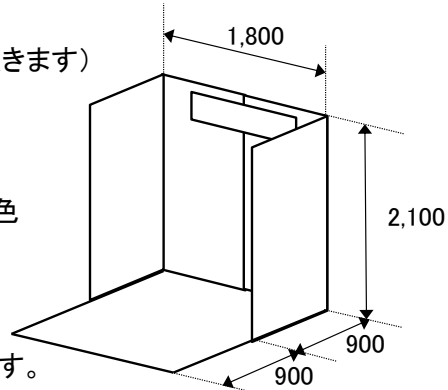
- ・企業紹介 ・企業の製品 ・得意技術の展示公開及び求人案内など
- ※当日は終日人員の配置をお願いします

出展料

- ・2,000円 (基本小間に含まれないものについては別途料金を頂きます)

基本小間仕様

- ・小間サイズ 間口約1800mm×奥行1800mm×高さ2100mm
- ・名板 横900×縦300 1枚 背面上部に設置 文字は黒色
- ・基本備品 長机1800mm×600mm 1台、椅子2脚
- ・小間内展示物の高さは2100mmです。
- ・電気配線およびコンセント。(消費電力の多い電化製品は不可)
- ・基本小間として、バックパネルと名板を事務局が一括して施工します。
- ・小間によってはバックパネル自立の為、左右に長めのサイドパネルがつく場合があります。
- ・配置は小間数、申込順、出展内容や諸条件を考慮しながら、事務局で決定します。



基本小間に含まれない主な備品等

- ・通信回線、カーペット、床面の耐荷重は300kg/m²、重量物の設置の際は床面耐荷重対策をして下さい。

展示準備日

- ・7月27日(金)17:00~18:00、7月28日(土) 8:00~ 9:00
- ※貴重品等は当日に持込んで下さい。警備は付きません。



お問合せ 各務原商工会議所

TEL 058-382-7101

各務原元気まつり 会員企業紹介コーナー出展申込書

締切り 5月31日(木)

各務原商工会議所 行き

平成30年 月 日

FAX 058-371-0100 E-mail:hip@cci-k.or.jp

企業名					
担当者名		TEL			
FAX		求人案内の有無 ※有の場合はブースにその旨を表示します。	有	無	
e-mail					
社名板 (例:商工会議所)					
希望小間数	小間	コンセントの有無	有	無	電力量 W